

PENTABAG AUTO 110

Eine miniaturisierte Systemtasche für das PENTAX auto 110 Programm.

Ergänzend zum erweiterten Programm der PENTAX auto 110 bieten wir mit der neuen Universaltasche die Möglichkeit, die Camera und das umfassende Systemzubehör immer übersichtlich und griffbereit dabei zu haben.

Die Tasche gewährleistet die sichere Aufbewahrung und den bequemen Transport der fotografischen Ausrüstung. Neben einem ansprechenden Design bietet sie ein variables Innenleben für verschiedene Unterbringungsmöglichkeiten der Produkte, individuell auf Ihre Bedürfnisse abgestimmt.

Nachstehende Hinweise geben Ihnen einen Einblick in die Vielseitigkeit der PENTABAG AUTO 110. Wir wünschen Ihnen viel Spaß und einen erfolgreichen Einsatz.

Inhaltsverzeichnis

Fassungsvermögen	
Objektiveinsatz.....	Maße.....
Bestückungsbeispiele	Gewicht

THE AUTO 110 PENTABAG

A versatile system bag for the Pentax Auto 110

Following the recent introduction of two new lenses for the Auto 110, Pentax have especially designed a case for photographers who like variety in their shooting, and need a safe way to carry their equipment.

The Pentabags has been constructed in such a way as to be both compact and protective, maintaining the rationale behind the smallest SLR system in the world.

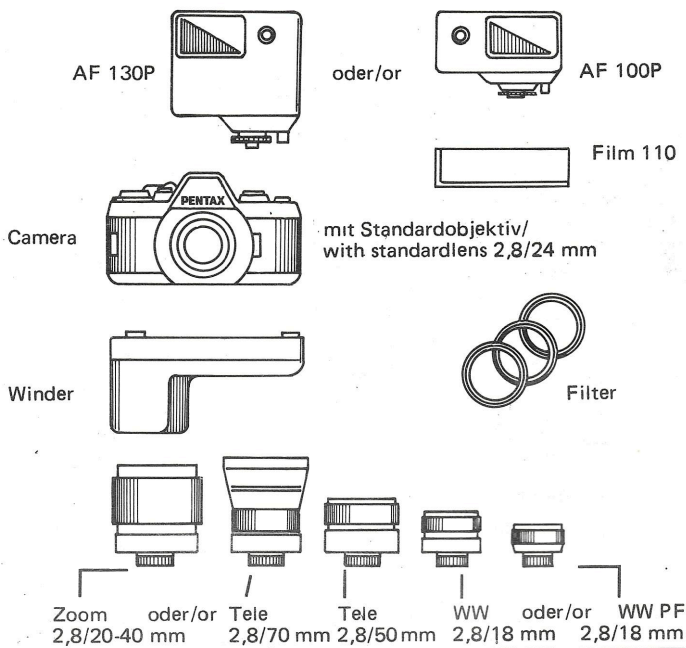
Apart from the attractive design, the Pentabag offers you your own choice in layout, giving you the freedom to arrange your equipment to suit your individual needs.

We have suggested 3 different storage systems, but we are sure there are many others that you will discover for yourself.

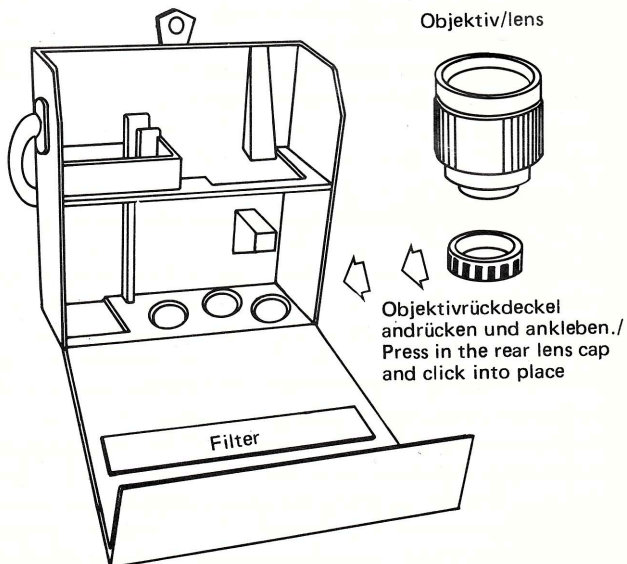
Pentabag Information

Capacity.....	
How to store your lenses...	Size.....
Examples of layout.....	Weight.....

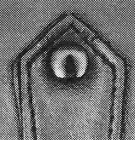
FASSUNGSVERMÖGEN / CAPACITY



OBJEKTIVEINSATZ / FIXING THE LENS



PENTAX auto 110





Bestückungsbeispiel 1

Camera mit Standardobjektiv 2,8/24mm und Winder
Blitzgerät AF 130P oder AF 100P
Pocketfilm
Zoom 2,8/20-40mm oder Tele 2,8/70mm
Tele 2,8/50mm
WW 2,8/18mm oder WW PF 2,8/18mm

Using example 1

Camera with standard lens 2,8/24mm or winder
Flash AF 130P or AF 100P
Pocketfilm
Zoom 2,8/20-40mm or Tele 2,8/70mm
Tele 2,8/50mm
WW 2,8/18mm or WW PF 2,8/18mm

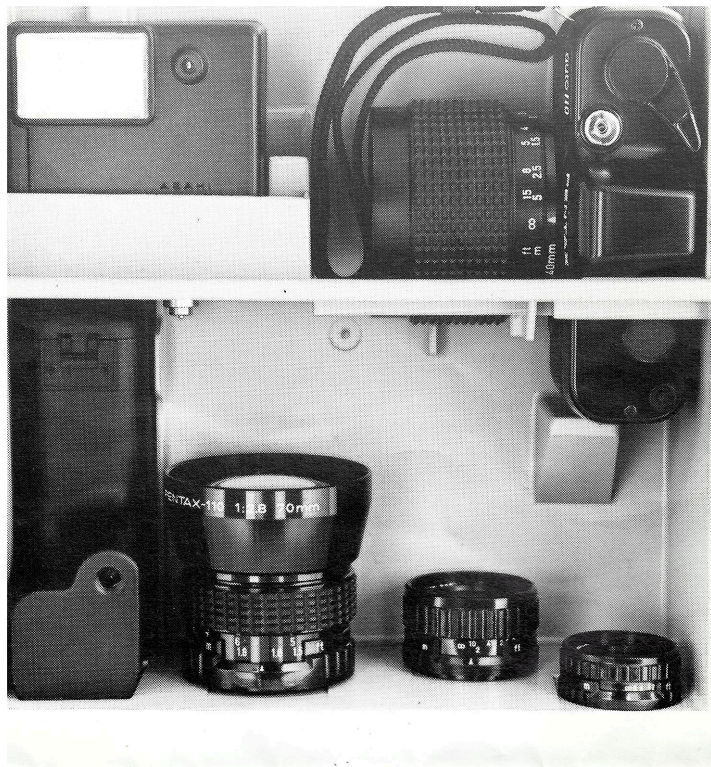


Bestückungsbeispiel 2

Camera mit Standardobjektiv 2,8/24mm
Blitzgerät AF 130P oder AF 100P
Winder oder Pocketfilm
Zoom 2,8/20-40mm oder Tele 2,8/70mm
Tele 2,8/50mm
WW 2,8/18mm oder WW PF 2,8/18mm

Using example 2

Camera with standard lens 2,8/24mm
Flash AF 130P or AF 100P
Winder or pocketfilm
Zoom 2,8/20-40mm or Tele 2,8/70mm
Tele 2,8/50mm
WW 2,8/18mm or WW PF 2,8/18mm



Bestückungsbeispiel 3

Camera mit Zoom 2,8/20-40mm oder Tele 2,8/70mm
Blitzgerät AF 130P oder AF 100P
Winder oder Pocketfilm
Tele 2,8/70mm oder Zoom 2,8/20-40mm
Tele 2,8/50mm oder WW 2,8/18mm
WW PF 2,8/18mm oder Standard 2,8/18mm

Using example 3

Camera with Zoom 2,8/20-40mm or Tele 2,8/70mm
Flash AF 130P or AF 100P
Winder or pocketfilm
Tele 2,8/70mm or Zoom 2,8/20-40mm
Tele 2,8/50mm or WW 2,8/18mm
WW PF 2,8/18mm or Standardlens 2,8/24mm

Gewicht/Weight: 502 g leer/empty
Maße/Size: B 196 x H 192 x T 80 mm